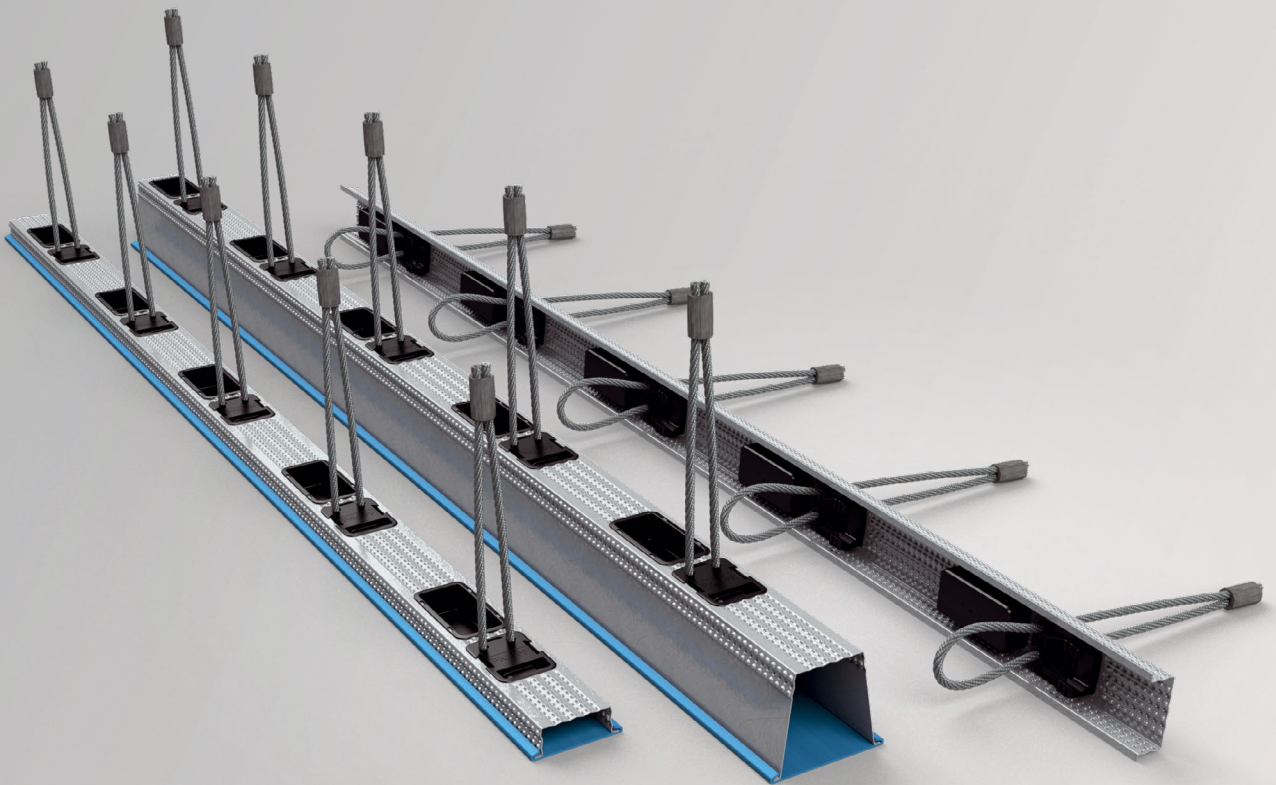


Power Duo System mit EuroGrout® Varix / Universalfüller



Allgemeine bauaufsichtliche Zulassung (Z-21.8-2066)

Unsere Produkte aus dem Bereich BAUTECHNIK

Dienstleistungen

- » Vor-Ort-Versuche -> Wir stellen sicher, dass Ihre Anforderungen in unserer Planung genau erfasst werden.
- » Prüfberichte -> Zu Ihrer Sicherheit und zur Dokumentation.
- » Schulungen -> Das Wissen Ihrer Mitarbeiter aus Planung und Produktion wird von unseren Experten vor Ort, online oder über Webinar erweitert.
- » Planungshilfen -> Aktuelle Bemessungssoftware, Planungsunterlagen, CAD-Daten uvm. jederzeit abrufbar unter www.philipp-gruppe.de.

Hoher Anspruch an Produktsicherheit und Praxistauglichkeit

- » Enge Zusammenarbeit mit anerkannten Prüfinstituten und - sofern erforderlich - Zulassung unserer Lösungen.

Technische Fachabteilung

- » Unser Experten-Team unterstützt Sie jederzeit in Ihrer Planungsphase mit detaillierten Planungsvorschlägen.



**Allgemeine
bauaufsichtliche
Zulassung/
Allgemeine
Bauartgenehmigung**

Eine vom Bund und den Ländern gemeinsam
getragene Anstalt des öffentlichen Rechts

**Zulassungs- und Genehmigungsstelle
für Bauprodukte und Bauarten**

Datum:

19.12.2024

Geschäftszeichen:

I 25-1.21.8-74/24

Nummer:

Z-21.8-2066

Geltungsdauer

vom: **19. Dezember 2024**

bis: **7. Dezember 2025**

Antragsteller:

PHILIPP GmbH

Lilienthalstraße 7 -9

63741 Aschaffenburg

Gegenstand dieses Bescheides:

**PHILIPP - Power Duo System mit EuroGrout Varix und EuroGrout Universalfüller zur
Verbindung von Betonfertigteilen**

Der oben genannte Regelungsgegenstand wird hiermit allgemein bauaufsichtlich
zugelassen/genehmigt.

Dieser Bescheid umfasst zehn Seiten und 16 Anlagen.

Diese allgemeine bauaufsichtliche Zulassung/allgemeine Bauartgenehmigung ersetzt die allgemeine
bauaufsichtliche Zulassung/allgemeine Bauartgenehmigung Nr. Z-21.8-2066 vom 10. November 2021.

Der Gegenstand ist erstmals am 13. April 2016 allgemein bauaufsichtlich zugelassen worden.

DIBt

Allgemeine bauaufsichtliche Zulassung/
Allgemeine Bauartgenehmigung
Nr. Z-21.8-2066



Seite 2 von 10 | 19. Dezember 2024

I ALLGEMEINE BESTIMMUNGEN

- 1 Mit diesem Bescheid ist die Verwendbarkeit bzw. Anwendbarkeit des Regelungsgegenstandes im Sinne der Landesbauordnungen nachgewiesen.
- 2 Dieser Bescheid ersetzt nicht die für die Durchführung von Bauvorhaben gesetzlich vorgeschriebenen Genehmigungen, Zustimmungen und Bescheinigungen.
- 3 Dieser Bescheid wird unbeschadet der Rechte Dritter, insbesondere privater Schutzrechte, erteilt.
- 4 Dem Verwender bzw. Anwender des Regelungsgegenstandes sind, unbeschadet weiter gehender Regelungen in den "Besonderen Bestimmungen", Kopien dieses Bescheides zur Verfügung zu stellen. Zudem ist der Verwender bzw. Anwender des Regelungsgegenstandes darauf hinzuweisen, dass dieser Bescheid an der Verwendungs- bzw. Anwendungsstelle vorliegen muss. Auf Anforderung sind den beteiligten Behörden ebenfalls Kopien zur Verfügung zu stellen.
- 5 Dieser Bescheid darf nur vollständig vervielfältigt werden. Eine auszugsweise Veröffentlichung bedarf der Zustimmung des Deutschen Instituts für Bautechnik. Texte und Zeichnungen von Werbeschriften dürfen diesem Bescheid nicht widersprechen, Übersetzungen müssen den Hinweis "Vom Deutschen Institut für Bautechnik nicht geprüfte Übersetzung der deutschen Originalfassung" enthalten.
- 6 Dieser Bescheid wird widerruflich erteilt. Die Bestimmungen können nachträglich ergänzt und geändert werden, insbesondere, wenn neue technische Erkenntnisse dies erfordern.
- 7 Dieser Bescheid bezieht sich auf die von dem Antragsteller gemachten Angaben und vorgelegten Dokumente. Eine Änderung dieser Grundlagen wird von diesem Bescheid nicht erfasst und ist dem Deutschen Institut für Bautechnik unverzüglich offenzulegen.

II **BESONDERE BESTIMMUNGEN**

1 **Regelungsgegenstand und Verwendungs- bzw. Anwendungsbereich**

1.1 **Zulassungsgegenstand und Anwendungsbereich**

Zulassungsgegenstand ist das PHILIPP – Power Duo System bestehend aus den PHILIPP – Verbindungsschienen Typ 84PDS700905 und Typ 84PDS200905 (nachfolgend Verbindungsschienen genannt) und dem Vergussmörtel EuroGrout Varix oder dem plastischen Mörtel EuroGrout Universalfüller. Die Verbindungsschienen bestehen aus einem Verwehrkasten aus profiliertem verzinktem Blech, in dem im Abstand von 250 mm flexible Seilschlaufen aus hochfestem Drahtseil mit einem Durchmesser von 6 mm angeordnet sind.

Das PHILIPP - Power Duo System wird in Stahlbetonfertigteilwände bzw. entsprechenden Stahlbetonanschlussbauteilen eingebaut und wirkt als verlorene Schalung im Verbund mit dem umgebenden Beton.

1.2 **Genehmigungsgegenstand und Anwendungsbereich**

Genehmigungsgegenstand ist die Planung, Bemessung und Ausführung des PHILIPP - Power Duo Systems für die Verbindung von Betonfertigteilen.

In Anlage 1 ist das PHILIPP - Power Duo System ohne Fugenverguss im eingebauten Zustand dargestellt.

Das PHILIPP Power Duo System darf für Verbindungen oder Anbindungen von Stahlbetonfertigteilwänden untereinander oder an andere Stahlbetonbauteile, in denen Kräfte aus statischer und quasi-statischer Belastung übertragen werden, ausgeführt werden.

Die Stahlbetonfertigteile müssen DIN EN 1992-1-1:2011-01 in Verbindung mit DIN EN 1992-1-1/NA:2013-04 entsprechen. Die Stahlbetonfertigteile müssen aus Normalbeton mit einer Festigkeitsklasse von mindestens C30/37 nach DIN EN 206-1:2001-07 in Verbindung mit DIN 1045-2:2008-08 hergestellt sein.

Das PHILIPP Power Duo System darf in Wänden eingebaut werden, an die Anforderungen an den Feuerwiderstand gestellt werden. Bei Anforderungen an den Feuerwiderstand gelten für die Verbindung mit dem Power Duo System die Regelungen dieses Bescheides und für die Stahlbetonbauteile die Regelungen nach DIN EN 1992-1-2:2010-12 in Verbindung mit DIN EN 1992-1-2/NA:2010-12 und DIN EN 1992-1-2/NA/A1:2015-09 sowie DIN 4102-4:2016-05.

2 **Bestimmungen für das Bauprodukt**

2.1 **Eigenschaften und Zusammensetzung**

2.1.1 **Verbindungsschiene**

Die Verbindungsschiene muss den Zeichnungen und Angaben der Anlagen entsprechen.

Die in diesem Bescheid nicht angegebenen Werkstoffkennwerte, Abmessungen und Toleranzen der Verbindungsschiene müssen den beim Deutschen Institut für Bautechnik, bei der Zertifizierungsstelle und der fremdüberwachenden Stelle hinterlegten Angaben entsprechen.

2.1.2 **Vergussmörtel EuroGrout Varix**

Der Vergussmörtel EuroGrout Varix muss der DAfStb-Richtlinie "Herstellung und Verwendung von zementgebundenem Vergussbeton und Vergussmörtel" (Ausgabe Juli 2019) und den beim Deutschen Institut für Bautechnik hinterlegten Angaben entsprechen.

2.1.3 **Plastischer Mörtel EuroGrout Universalfüller**

Der plastische Mörtel EuroGrout Universalfüller muss den beim Deutschen Institut für Bautechnik hinterlegten Angaben entsprechen.

2.2 Verpackung, Lagerung und Kennzeichnung

2.2.1 Verbindungsschiene

Verpackung, Beipackzettel oder Lieferschein der Verbindungsschienen müssen vom Hersteller mit dem Übereinstimmungszeichen (Ü-Zeichen) nach den Übereinstimmungszeichen-Verordnungen der Länder gekennzeichnet sein. Die Kennzeichnung darf nur erfolgen, wenn die Voraussetzungen nach Abschnitt 2.3 erfüllt sind. Zusätzlich ist das Werkzeichen, die Zulassungsnummer und die vollständige Bezeichnung der Verbindungsschiene anzugeben.

Jede Verbindungsschiene ist mit dem Herstellerzeichen und der Bezeichnung "Typ 84PDS700905" bzw. "Typ 84PDS200905" zu kennzeichnen.

2.2.2 Vergussmörtel EuroGrout Varix

Verpackung, Lagerung und Kennzeichnung des Vergussmörtels EuroGrout Varix hat nach den Bestimmungen der DAfStb-Richtlinie "Herstellung und Verwendung von zementgebundenem Vergussbeton und Vergussmörtel" (Ausgabe Juli 2019) zu erfolgen.

2.2.3 Plastischer Mörtel EuroGrout Universalfüller

Verpackung, Beipackzettel oder Lieferschein des plastischen Mörtels EuroGrout Universalfüller muss vom Hersteller mit dem Übereinstimmungszeichen (Ü-Zeichen) nach den Übereinstimmungszeichen-Verordnungen der Länder gekennzeichnet sein. Die Kennzeichnung darf nur erfolgen, wenn die Voraussetzungen nach Abschnitt 2.3 erfüllt sind. Zusätzlich sind das Werkzeichen, die Zulassungsnummer und die vollständige Bezeichnung des plastischen Mörtels EuroGrout Universalfüller anzugeben.

Darüber hinaus sind die Bestimmungen der DAfStb-Richtlinie "Herstellung und Verwendung von zementgebundenem Vergussbeton und Vergussmörtel" (Ausgabe Juli 2019) sinngemäß anzuwenden.

2.3 Übereinstimmungsbestätigung

2.3.1 Verbindungsschiene

2.3.1.1 Allgemeines

Die Bestätigung der Übereinstimmung der Verbindungsschienen mit den Bestimmungen dieser allgemeinen bauaufsichtlichen Zulassung muss für jedes Herstellwerk mit einer Übereinstimmungserklärung des Herstellers auf der Grundlage einer werkseigenen Produktionskontrolle und eines Übereinstimmungszertifikates einer hierfür anerkannten Zertifizierungsstelle sowie einer regelmäßigen Fremdüberwachung durch eine anerkannte Überwachungsstelle nach Maßgabe der folgenden Bestimmungen erfolgen: Für die Erteilung des Übereinstimmungszertifikats und die Fremdüberwachung einschließlich der dabei durchzuführenden Produktprüfungen hat der Hersteller der Verbindungsschiene eine hierfür anerkannte Zertifizierungsstelle sowie eine hierfür anerkannte Überwachungsstelle einzuschalten.

Die Übereinstimmungserklärung hat der Hersteller durch Kennzeichnung des Bauprodukts mit dem Übereinstimmungszeichen (Ü-Zeichen) unter Hinweis auf den Verwendungszweck abzugeben.

Dem Deutschen Institut für Bautechnik ist von der Zertifizierungsstelle eine Kopie des von ihr erteilten Übereinstimmungszertifikats zur Kenntnis zu geben.

2.3.1.2 Werkseigene Produktionskontrolle

In jedem Herstellwerk ist eine werkseigene Produktionskontrolle einzurichten und durchzuführen. Unter werkseigener Produktionskontrolle wird die vom Hersteller vorzunehmende kontinuierliche Überwachung der Produktion verstanden, mit der dieser sicherstellt, dass die von ihm hergestellten Bauprodukte den Bestimmungen dieser allgemeinen bauaufsichtlichen Zulassung entsprechen.

Für Umfang, Art und Häufigkeit der werkseigenen Produktionskontrolle ist der beim Deutschen Institut für Bautechnik und der fremdüberwachenden Stelle hinterlegte Prüfplan maßgebend.

Die Ergebnisse der werkseigenen Produktionskontrolle sind aufzuzeichnen und auszuwerten. Die Aufzeichnungen müssen mindestens folgende Angaben enthalten:

- Bezeichnung des Bauprodukts bzw. des Ausgangsmaterials und der Bestandteile
- Art der Kontrolle oder Prüfung
- Datum der Herstellung und der Prüfung des Bauprodukts bzw. des Ausgangsmaterials oder der Bestandteile
- Ergebnis der Kontrolle und Prüfungen und soweit zutreffend Vergleich mit den Anforderungen
- Unterschrift des für die werkseigene Produktionskontrolle Verantwortlichen.

Die Aufzeichnungen sind mindestens fünf Jahre aufzubewahren und der für die Fremdüberwachung eingeschalteten Überwachungsstelle vorzulegen. Sie sind dem Deutschen Institut für Bautechnik und der zuständigen obersten Bauaufsichtsbehörde auf Verlangen vorzulegen.

Bei ungenügendem Prüfergebnis sind vom Hersteller unverzüglich die erforderlichen Maßnahmen zur Abstellung des Mangels zu treffen. Bauprodukte, die den Anforderungen nicht entsprechen, sind so zu handhaben, dass Verwechslungen mit übereinstimmenden ausgeschlossen werden. Nach Abstellung des Mangels ist - soweit technisch möglich und zum Nachweis der Mängelbeseitigung erforderlich - die bestehende Prüfung unverzüglich zu wiederholen.

2.3.1.3 Fremdüberwachung

In jedem Herstellwerk ist die werkseigene Produktionskontrolle durch eine Fremdüberwachung regelmäßig zu überprüfen, mindestens jedoch einmal jährlich.

Im Rahmen der Fremdüberwachung ist eine Erstprüfung durchzuführen und es sind Stichproben zu entnehmen. Die Probenahme und Prüfungen obliegen jeweils der anerkannten Überwachungsstelle.

Für Umfang, Art und Häufigkeit der Fremdüberwachung ist der beim Deutschen Institut für Bautechnik und der fremdüberwachenden Stelle hinterlegte Prüfplan maßgebend.

Die Ergebnisse der Zertifizierung und Fremdüberwachung sind mindestens fünf Jahre aufzubewahren. Sie sind von der Zertifizierungsstelle bzw. der Überwachungsstelle dem Deutschen Institut für Bautechnik und der zuständigen obersten Bauaufsichtsbehörde auf Verlangen vorzulegen.

2.3.2 Vergussmörtel EuroGrout Varix

Der Übereinstimmungsnachweis für den Vergussmörtel EuroGrout Varix hat nach den Bestimmungen der DAfStb-Richtlinie "Herstellung und Verwendung von zementgebundenem Vergussbeton und Vergussmörtel" (Ausgabe Juli 2019) zu erfolgen.

2.3.3 Plastischer Mörtel EuroGrout Universalfüller

2.3.3.1 Allgemeines

Die Bestätigung der Übereinstimmung des plastischen Mörtels EuroGrout Universalfüller mit den Bestimmungen dieser allgemeinen bauaufsichtlichen Zulassung muss für jedes Herstellwerk mit einer Übereinstimmungserklärung des Herstellers auf der Grundlage einer werkseigenen Produktionskontrolle und eines Übereinstimmungszertifikates einer hierfür anerkannten Zertifizierungsstelle sowie einer regelmäßigen Fremdüberwachung durch eine anerkannte Überwachungsstelle nach Maßgabe der folgenden Bestimmungen erfolgen: Für die Erteilung des Übereinstimmungszertifikats und die Fremdüberwachung einschließlich der dabei durchzuführenden Produktprüfungen hat der Hersteller des plastischen Mörtels EuroGrout Universalfüller eine hierfür anerkannte Zertifizierungsstelle sowie eine hierfür anerkannte Überwachungsstelle einzuschalten.

Die Übereinstimmungserklärung hat der Hersteller durch Kennzeichnung des Bauprodukts mit dem Übereinstimmungszeichen (Ü-Zeichen) unter Hinweis auf den Verwendungszweck abzugeben.

Dem Deutschen Institut für Bautechnik ist von der Zertifizierungsstelle eine Kopie des von ihr erteilten Übereinstimmungszertifikats zur Kenntnis zu geben.

2.3.3.2 Werkseigene Produktionskontrolle

In jedem Herstellwerk ist eine werkseigene Produktionskontrolle einzurichten und durchzuführen. Unter werkseigener Produktionskontrolle wird die vom Hersteller vorzunehmende kontinuierliche Überwachung der Produktion verstanden, mit der dieser sicherstellt, dass die von ihm hergestellten Bauprodukte den Bestimmungen dieser allgemeinen bauaufsichtlichen Zulassung entsprechen.

Für Umfang, Art und Häufigkeit der werkseigenen Produktionskontrolle sind die Bestimmungen der DAfStb-Richtlinie "Herstellung und Verwendung von zementgebundenem Vergussbeton und Vergussmörtel" (Ausgabe Juli 2019) sinngemäß anzuwenden.

2.3.3.3 Fremdüberwachung

In jedem Herstellwerk ist die werkseigene Produktionskontrolle durch eine Fremdüberwachung regelmäßig zu überprüfen, mindestens jedoch einmal jährlich.

Im Rahmen der Fremdüberwachung ist eine Erstprüfung durchzuführen und es sind Stichproben zu entnehmen. Die Probenahme und Prüfungen obliegen jeweils der anerkannten Überwachungsstelle.

Für Umfang, Art und Häufigkeit der Fremdüberwachung einschließlich der Erstprüfung sind die Bestimmungen der DAfStb-Richtlinie "Herstellung und Verwendung von zementgebundenem Vergussbeton und Vergussmörtel" (Ausgabe Juli 2019) sinngemäß anzuwenden.

Die Ergebnisse der Zertifizierung und Fremdüberwachung sind mindestens fünf Jahre aufzubewahren. Sie sind von der Zertifizierungsstelle bzw. der Überwachungsstelle dem Deutschen Institut für Bautechnik und der zuständigen obersten Bauaufsichtsbehörde auf Verlangen vorzulegen.

3 Bestimmungen für Planung, Bemessung und Ausführung

3.1 Planung

3.1.1 Stahlbetonfertigteile

Die Stahlbetonfertigteile sind, falls im Folgenden nicht anderes bestimmt wird, entsprechend DIN EN 1992-1-1:2011-01 mit DIN EN 1992-1-1/NA:2013-04 zu planen.

Für die Stahlbetonfertigteile ist Normalbeton mit einer Festigkeitsklasse von mindestens C30/37 nach DIN EN 206-1:2001-07 zu verwenden.

Die Stahlbetonfertigteile müssen eine Mindestwanddicke von 12 cm aufweisen. Bei Anforderungen an den Feuerwiderstand gelten zusätzlich die Mindestwanddicken gemäß DIN EN 1992-1-2:2010-12 in Verbindung mit DIN EN 1992-1-2/NA:2010-12 und DIN EN 1992-1-2/NA/A1:2015-09.

Im Bereich der Verbindungsschienen ist, zur Gewährleistung der Rückhängung der eingeleiteten Schlaufenkräfte, eine Mindestbewehrung der Randeinfassung der Fertigteile mit Steckbügeln $\varnothing 8/25$ und Längsstäben $2\varnothing 10$ entsprechend den Angaben der Anlage 3, Bild 5 vorzusehen. Die Steckbügel können durch eine vergleichbare Mattenbewehrung (z. B. Q257 A) ersetzt werden. Zusätzliche Regelungen zur Bewehrung bei Wand-Eck- oder Wand-T-Stößen sind Anlage 14 zu entnehmen.

Die Verbindungsschienen sind auf den Verwehrkästen mit Pfeilen und der Bezeichnung "Oben" gekennzeichnet. Die Pfeile von gegenüberliegenden Schienen können beide auf die Fertigteiloberkante zeigen (Einbauvariante A, bei einer maximaler vertikalen Toleranz von 30 mm) oder entgegengesetzt ausgerichtet sein, d.h. eine Verbindungsschiene ist mit dem Pfeil in Richtung der Fertigteilunterkante eingebaut (Einbauvariante B, bei einer maximalen vertikalen Toleranz von 125 mm). Sind beide Schienen gleichermaßen ausgerichtet, ist bei einer vertikalen Toleranz zwischen 30 mm und 125 mm ebenfalls von Einbauvariante B auszugehen.

Randabstände sowie horizontale und vertikale Toleranzen der Seilschlaufenausrichtung gemäß Anlagen 3 bis 5 sind einzuhalten.

3.1.2 Stahlbetonfertigteile - Verbindung

Die Verbindung der Stahlbetonfertigteile darf Kräfte aus statischer und quasi-statischer Belastung übertragen.

Die Fugen dürfen sowohl mit dem Vergussmörtel EuroGrout Varix als auch mit dem plastischen Mörtel EuroGrout Universalfüller verfüllt werden. Bei Verwendung des plastischen Mörtels EuroGrout Universalfüller sind die speziellen Verarbeitungsvorgaben in Abschnitt 3.3.2 zu beachten.

Mit dem Vergussmörtel EuroGrout Varix darf im Regelfall eine Vergusshöhe von 3,75 m ausgeführt werden. Höhere Fugen sind nur zulässig, wenn der spätere Verguss der Fugen abschnittsweise mit einem Vergusschlauch über je 3,75 m vorgenommen wird.

Eine Zwangsbeanspruchung der Stahlbetonfertigteile - Verbindung aus Temperaturänderung oder freier Bewitterung ist auszuschließen. Hiervon kann abgewichen werden, wenn für den jeweiligen Anwendungsfall ein Nachweis der Begrenzung der Rissbreite nach Abschnitt 3.2.5 erfolgt.

Die Stahlbetonfertigteile - Verbindung ist entsprechend den Angaben der Anlagen auszubilden. Die Verbindungen sind so zu planen, dass der in den Anlagen angegebene Sollwert der Übergreifungslänge der Seilschlaufen eingehalten wird.

3.2 Bemessung

3.2.1 Allgemeines

Der statische Nachweis über die Tragfähigkeit der Stahlbetonfertigteile und deren Verbindung ist in jedem Einzelfall zu erbringen.

Die Stahlbetonfertigteile sind entsprechend DIN EN 1992-1-1:2011-01 mit DIN EN 1992-1-1/NA:2013-04 zu bemessen. Bei Anforderungen an den Feuerwiderstand siehe Abschnitt 3.2.6.

Die nachfolgenden Bemessungswerte gelten nur für Stahlbetonfertigteile mit einer Betonfestigkeitsklasse von mindestens C30/37 nach DIN EN 206-1:2001-07.

Die Verbindung der Stahlbetonfertigteile mit Verbindungsschienen kann Zugkräfte sowie Querkräfte parallel und senkrecht zur Fuge übertragen (siehe Anlage 1, Bild 2).

Die Nachweise im Grenzzustand der Tragfähigkeit bei Beanspruchung durch Zugkräfte sowie Querkräfte parallel und senkrecht zur Fuge sind gemäß den Anlagen 9 und 10 zu führen. Durch den Nachweis im Grenzzustand der Tragfähigkeit gilt der Nachweis im Grenzzustand der Gebrauchstauglichkeit als erfüllt.

Infolge Querkräfte parallel und senkrecht zur Fuge ergeben sich Spreizkräfte in der Fuge. Die daraus resultierenden Zugkräfte (siehe Anlage 10, Tabelle 7) sind beim Zugkraftnachweis zusätzlich zu den "äußeren" Zugkräften zu berücksichtigen.

Der Zugkraftnachweis nach Anlage 10 kann unter folgenden Bedingungen entfallen:

- ausschließliche Beanspruchung durch Querkräfte parallel zur Fuge oder
- die Summe aus "äußeren" Zugkräften und Zugkräften aus Querkraft senkrecht zur Fuge (siehe Anlage 11) wird durch eine entsprechend angeordnete Bewehrung (z. B. Ringanker) oder durch andere konstruktive Maßnahmen (eingespannte Stützen, Reibungskräfte bei vollflächig aufstehenden Wandelementen, o. ä.) abgetragen.

Für die beiden Einbauvarianten A und B sowie zugehörigen vertikalen Toleranzen und Mindestwandstärken von 12 bzw. 14 cm gelten unterschiedliche Bemessungswiderstände (siehe Anlage 6 bis 8).

3.2.2 Zugkrafttragfähigkeit

Für die Zugkrafttragfähigkeit der mit der Verbindungsschiene bewehrten Fuge dürfen für den Grenzzustand der Tragfähigkeit die Bemessungswerte Z_{Rd} nach Anlage 6, Tabelle 1 (Einbauvariante A, Wandstärke ≥ 12 cm) bzw. nach Anlage 7, Tabelle 3 (Einbauvariante A, Wandstärke ≥ 14 cm) bzw. nach Anlage 8, Tabelle 5 (Einbauvariante B, Wandstärke ≥ 14 cm) angesetzt werden.

3.2.3 Querkrafttragfähigkeit parallel zur Fuge

Für die Querkrafttragfähigkeit parallel zu der mit der Verbindungsschiene bewehrten Fuge dürfen für den Grenzzustand der Tragfähigkeit die Bemessungswerte $v_{Rd,II}$, abhängig vom verwendeten Mörtel, nach Anlage 6, Tabelle 2 (Einbauvariante A, Wandstärke ≥ 12 cm) bzw. nach Anlage 7, Tabelle 4 (Einbauvariante A, Wandstärke ≥ 14 cm) bzw. nach Anlage 8, Tabelle 6 (Einbauvariante B, Wandstärke ≥ 14 cm) angesetzt werden.

Bei gleichzeitiger Wirkung von Querkräften senkrecht zur Fuge ist der Bemessungswert $v_{Rd,II}$ mit der Interaktionsbeziehung nach Anlage 9, Diagramm 1 abzumindern.

3.2.4 Querkrafttragfähigkeit senkrecht zur Fuge

Für die Querkrafttragfähigkeit senkrecht zu der mit der Verbindungsschiene bewehrten Fuge dürfen für den Grenzzustand der Tragfähigkeit die Bemessungswerte $v_{Rd,I}$, abhängig von der Bauteildicke, der Betonfestigkeitsklasse und vom verwendeten Mörtel, nach Anlage 6, Tabelle 2 (Einbauvariante A, Wandstärke ≥ 12 cm) bzw. nach Anlage 7, Tabelle 4 (Einbauvariante A, Wandstärke ≥ 14 cm) bzw. nach Anlage 8, Tabelle 6 (Einbauvariante B, Wandstärke ≥ 14 cm) angesetzt werden.

Bei gleichzeitiger Wirkung von Querkräften parallel zur Fuge sind die Bemessungswerte $v_{Rd,I}$ mit der Interaktionsbeziehung nach Anlage 9, Diagramm 1 abzumindern.

3.2.5 Begrenzung der Rissbreite

Kann eine Zwangsbeanspruchung der Stahlbetonfertigteile-Verbindung aus Temperaturänderung oder freier Bewitterung nicht ausgeschlossen werden, ist nachzuweisen, dass im Bereich der Stahlbetonfertigteile-Verbindung die Rissbreite infolge dieser Beanspruchung auf $w_k \leq 0,3$ mm beschränkt bleibt. Infolge Querkraftbeanspruchung ergeben sich keine zusätzlichen Rissbreiten.

3.2.6 Tragfähigkeit unter Brandbeanspruchung

3.2.6.1 Allgemeines

Eine Fugenausbildung in Stahlbetonwänden bzw. zwischen Stahlbetonwänden und anderen Stahlbetonbauteilen mit dem Power Duo System darf bei folgenden bauaufsichtlichen Anforderungen an den Feuerwiderstand verwendet werden:

- feuerhemmend
- hochfeuerhemmend
- feuerbeständig
- Brandwand

Hierbei dürfen nur die Vergussmörtel und Mörtel gemäß Abschnitten 2.1.2 und 2.1.3 verwendet werden.

Die Stahlbetonwände bzw. Wandelemente oder andere Stahlbetonbauteile, in die das Power Duo System eingebaut wird, sind in Übereinstimmung mit den technischen Baubestimmungen zu planen und auszuführen, insbesondere sind die Regelungen von DIN EN 1992-1-2:2010-12 in Verbindung mit DIN EN 1992-1-2/NA:2010-12 und DIN EN 1992-1-2/NA/A1:2015-09 einzuhalten.

Der Raumschluss für die Fugenausbildung der mit dem Power Duo System verbundenen bzw. an andere Stahlbetonbauteile angeschlossenen Stahlbetonwände ist für die oben angeführten Anforderungen an den Feuerwiderstand gegeben.

Zusätzlich zum vorher genannten Anwendungsbereich dürfen die Stahlbetonfertigteile - Verbindungen mittels dem Power Duo System als gleichwertig zu den in DIN 4102-4:2016-05, Abschnitt 5.12.5 bis 5.12.7 geregelten Anschlüssen angesehen werden.

3.2.6.2 Stahlbetonbauteile, an die die Feuerwiderstandsfähigkeit "feuerhemmend" bis "feuerbeständig" gestellt wird

Für die Tragfähigkeit unter Brandeinwirkung der mit dem Power Duo System ausgeführten Fugenverbindung dürfen die Bemessungswiderstände $Z_{Rd,fi}$ und $v_{Rd,fi,II}$ gemäß Anlage 12, Tabelle 9 angesetzt werden.

Der Bemessungswert der Querkrafttragfähigkeit $v_{Rd,fi,\perp}$ senkrecht zur Fuge und Wandebene beträgt im Brandfall (außergewöhnliche Bemessungssituation) $v_{Rd,fi,\perp} = 2,5$ kN/m. Dieser Wert gilt bis zur Ausnutzung der vorher genannten Bemessungswiderstände für $Z_{Rd,fi}$ und $v_{Rd,fi}$.

3.2.6.3 Wände, an die die Anforderung "Brandwand" gestellt wird

Die Mindestdicke der Brandwand muss 14 cm betragen.

Der Nachweis der Tragfähigkeit der Fugenausbildung für die Anforderung "Brandwand" gilt unter folgenden Randbedingungen als erbracht:

- Im Nachweis unter normalen Temperaturen (Kaltfall) überschreiten die Bemessungswerte die Einwirkungen nicht die Tragfähigkeitswerte $v_{Rd,II}$ nach Anlage 7, Tabelle 4 oder Anlage 8, Tabelle 6.
- Der Bemessungswert der Querkrafttragfähigkeit $v_{Rd,fi,\perp}$ senkrecht zur Fuge und Wandebene übersteigt im Brandfall (außergewöhnliche Bemessungssituation) nicht den Wert 2,5 kN/m.
- Der Bemessungswert der Zugkrafttragfähigkeit $Z_{Rd,fi}$ übersteigt im Brandfall (außergewöhnliche Bemessungssituation) nicht den Wert 2,5 kN/m.

3.3 Ausführung

3.3.1 Allgemeines

Die bauausführende Firma hat zur Bestätigung der Übereinstimmung der Bauart mit der von diesem Bescheid erfassten allgemeinen Bauartgenehmigung eine Übereinstimmungserklärung gemäß §§ 16a Abs. 5 i.V.m. 21 Abs. 2 MBO abzugeben.

3.3.2 Herstellung der Stahlbetonfertigteile

Die Verbindungsschienen sind entsprechend der Einbauanweisung des Herstellers und den Anlagen einzubauen.

Die Pfeile auf den Verwehrkästen zeigen die Einbaurichtung der Verbindungsschienen im Fertigteile an.

Die Endverankerungen der Seilschlaufen sind im Winkel von 90° zum Verwehrkasten im Fertigteile auszurichten. Bei Wand-Eck- oder Wand-T-Stößen können die Seilschlaufen entsprechend Anlage 13 und 14 durch Ergänzung von Zulagebewehrung abgewinkelt werden.

Allgemeine bauaufsichtliche Zulassung/
Allgemeine Bauartgenehmigung
Nr. Z-21.8-2066



Seite 10 von 10 | 19. Dezember 2024

Bei vertikalem Einbau der Verbindungsschienen in der Schalung ist die Montagestabilität der Endverankerungen der Seilenden im Fertigteil durch Anbinden an die Bewehrung mit Draht sicherzustellen.

Um zusätzliche Verformungen aus Schwinden zu begrenzen, sind die Fertigteile vor Auslieferung entsprechend zu lagern.

3.3.3 Herstellung der Stahlbetonfertigteile - Verbindung

Die Stahlbetonfertigteile-Verbindung mittels Verbindungsschienen ist entsprechend der Einbauanweisung des Herstellers und den Angaben der Anlagen herzustellen.

Die Seilschlaufen sind für den Betoniervorgang bei der Herstellung der Fertigteile im Verwahrkasten eingeklappt und der Verwahrkasten gegen das Eindringen von Beton durch ein Kunststoffprofil (längsseitig) und Klebeband (stirnseitig) verschlossen. Zur Montage der erhärteten Fertigteile wird der Verschluss geöffnet und entfernt und die Schlaufen im Winkel von 90° zum Verwahrkasten herausgeklappt.

Bei richtiger Ausrichtung der Seilschlaufen überlappen sich diese horizontal in dem in Anlage 5 angegebenen Toleranzbereich und liegen in vertikaler Richtung mit einem Abstand von maximal 125 mm übereinander.

Der Vergussmörtel EuroGrout Varix oder der plastische Mörtel EuroGrout Universalfüller ist entsprechend den Verarbeitungshinweisen des Herstellers anzumischen und sorgfältig einzubringen. Zusätzlich gelten die Bestimmungen der DAfStb-Richtlinie "Herstellung und Verwendung von zementgebundenem Vergussbeton und Vergussmörtel" (Ausgabe Juli 2019).

Signifikante Hohlräume in den Fugen sind auszuschließen.

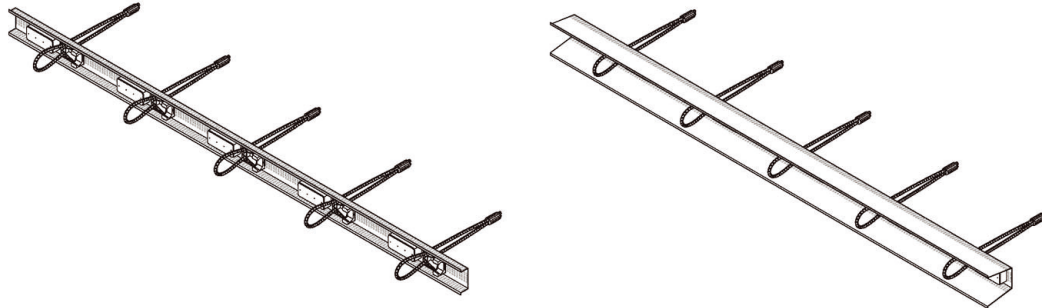
Spezielle Vorgaben für den plastischen Mörtel EuroGrout Universalfüller:

Beim Anmischen und Einbringen des plastischen Mörtels EuroGrout Universalfüller ist die Verarbeitungsanleitung nach Anlage 15 einzuhalten. Insbesondere ist auf die richtige Konsistenz des Mörtels zu achten; hierzu ist das Ausbreitmaß nach Anlage 15 einzuhalten. Für das Verfüllen dürfen nur Schneckenpumpen oder Durchlaufmischer verwendet werden. Der Mörtel ist über das speziell gekrümmte Einfüllrohr nach Anlage 15 einzubringen.

Die Anforderungen an den Betrieb zur Durchführung der Fugenverfüllung mit EuroGrout Universalfüller gemäß Anlage 16 sind einzuhalten.

Dipl.-Ing. Beatrix Wittstock
Referatsleiterin

Beglaubigt
Tempel



Typ 84PDS200905: flache Schiene

Typ 84PDS700905: tiefe Schiene

Bild 1: Verwahrkasten mit eingesetzten Seilschlaufen (im Transportzustand eingeklappt)

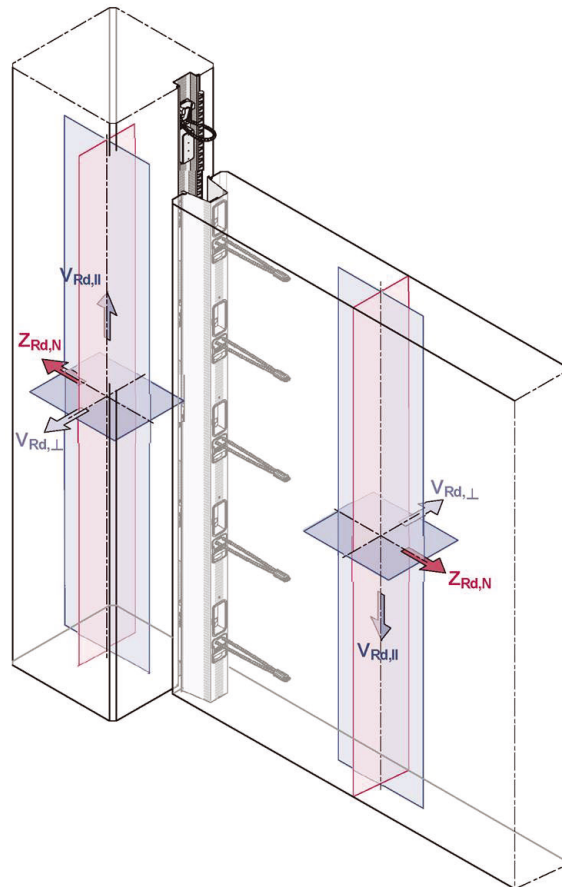


Bild 2: Einbauzustand ohne Fugenverguss und Darstellung der zulässigen Belastungsrichtungen

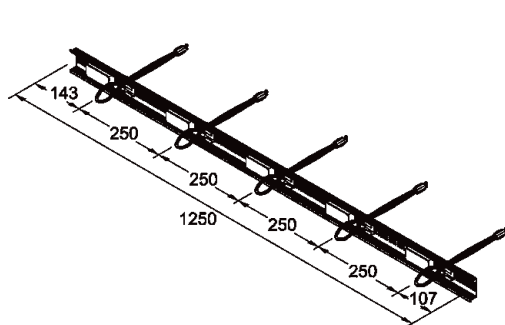
PHILIPP – Power Duo System mit EuroGrout Varix u. EuroGrout Universal-
füller zur Verbindung von Betonfertigteilen

Anlage 1

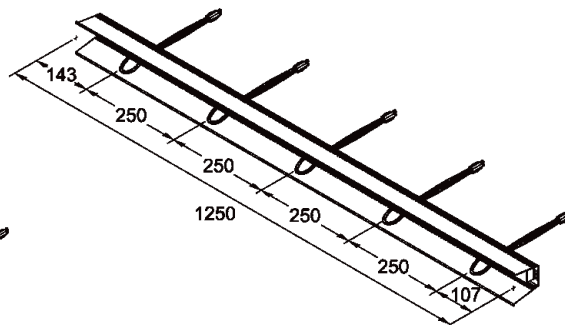
Produkt, Einbauzustand und zulässige Belastungsrichtungen

Allgemeine bauaufsichtliche Zulassung/
Allgemeine Bauartgenehmigung
Nr. Z-21.8-2066 vom 19. Dezember 2024

Deutsches
Institut
für
Bautechnik

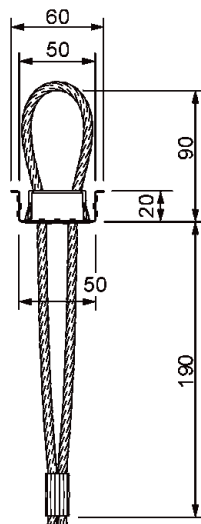


Typ 84PDS200905: flache Schiene

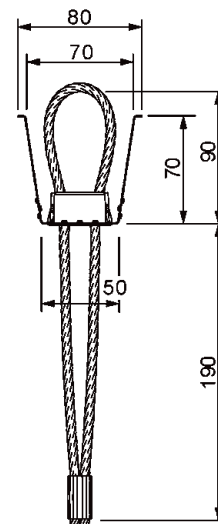


Typ 84PDS700905: tiefe Schiene

Bild 3: Verwahrkasten mit eingesetzten Seilschlaufen



Typ 84PDS200905: flache Schiene



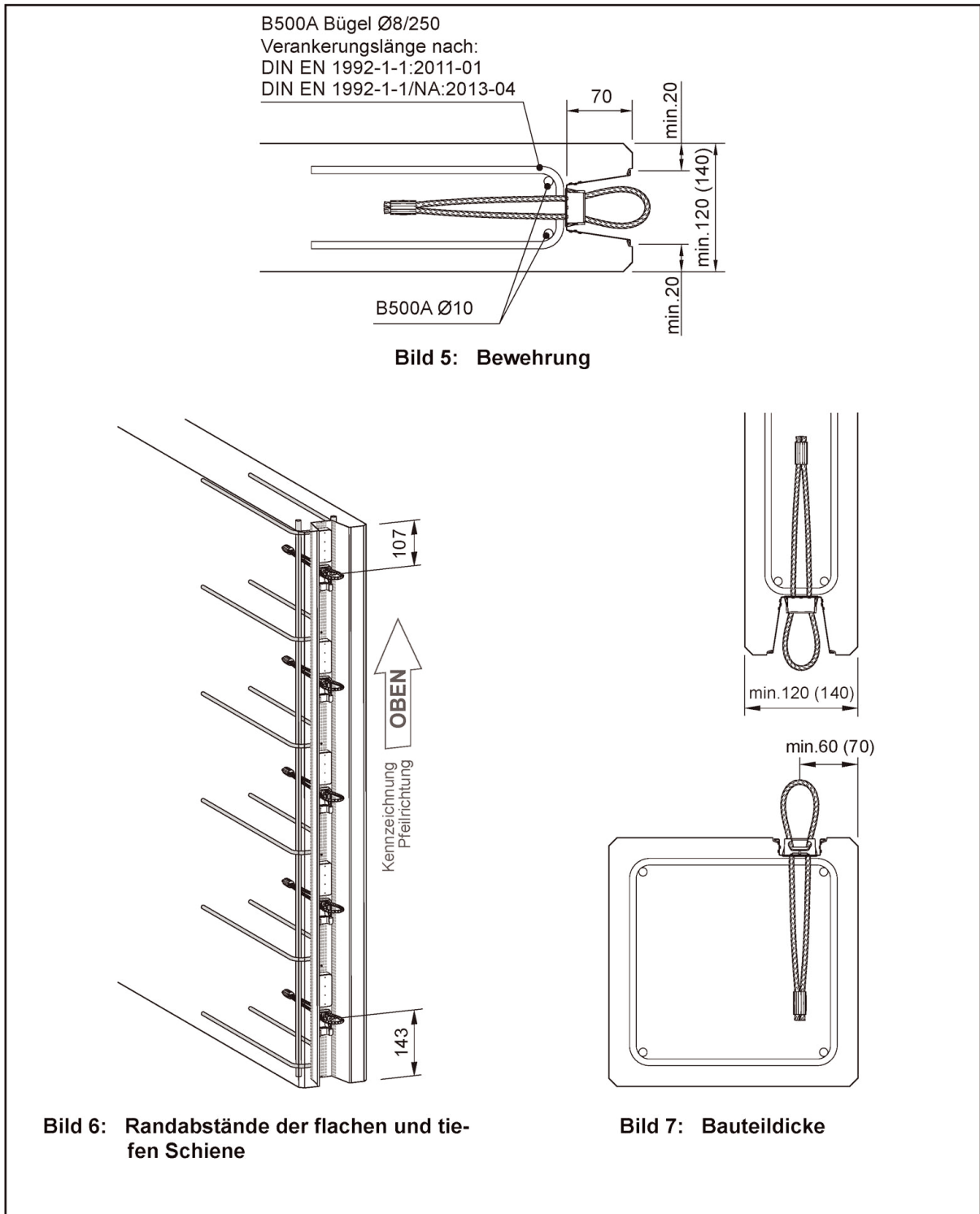
Typ 84PDS700905: tiefe Schiene

Bild 4: Verwahrkasten mit Seilschleufe – Querschnitt

PHILIPP – Power Duo System mit EuroGrout Varix u. EuroGrout Universal-
füller zur Verbindung von Betonfertigteilen

Anlage 2

Produktabmessungen



<p>PHILIPP – Power Duo System mit EuroGrout Varix u. EuroGrout Universal- füller zur Verbindung von Betonfertigteilen</p>	<p>Anlage 3</p>
<p>Einbaucharakteristik, Bauteildicken, Randabstände, Bewehrung</p>	

Allgemeine bauaufsichtliche Zulassung/
Allgemeine Bauartgenehmigung
Nr. Z-21.8-2066 vom 19. Dezember 2024

Deutsches
Institut
für
Bautechnik

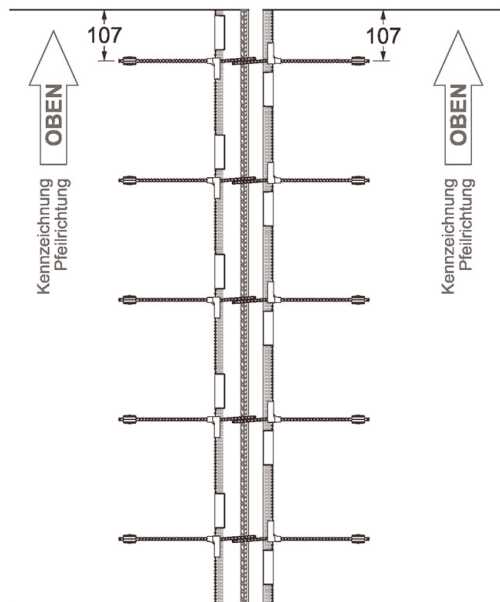


Bild 8a: Einbauvariante A
Bemessungswerte gemäß Anlage 6 oder 7

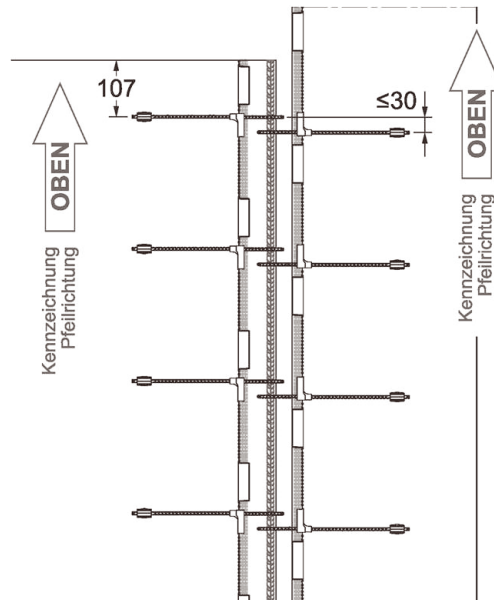


Bild 8b: Einbauvariante A
Bemessungswerte gemäß Anlage 6 oder 7

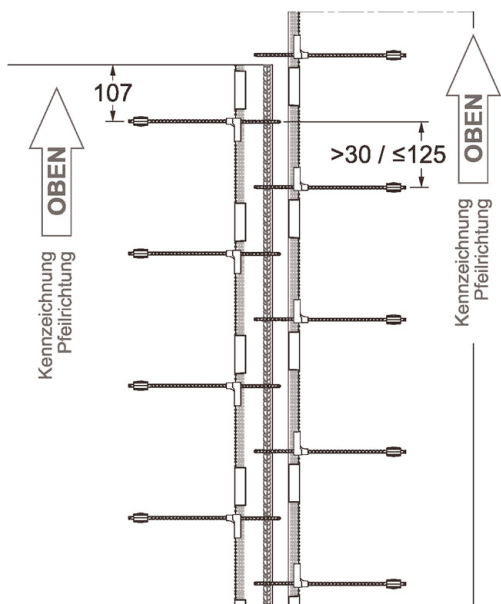


Bild 9: Einbauvariante B
Bemessungswerte gemäß Anlage 8

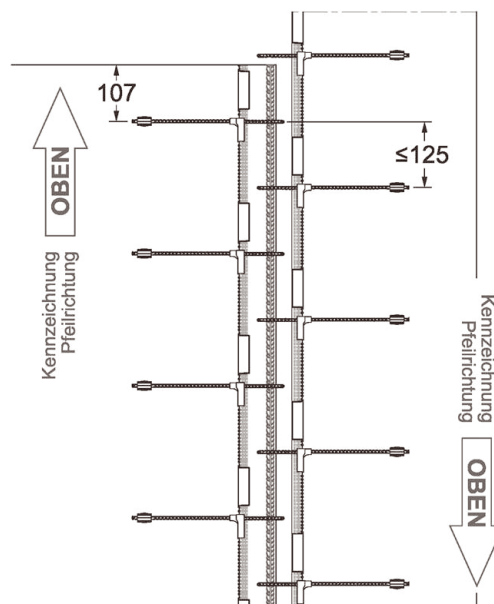


Bild 10: Einbauvariante B
Bemessungswerte gemäß Anlage 8

PHILIPP – Power Duo System mit EuroGrout Varix u. EuroGrout Universal-
füller zur Verbindung von Betonfertigteilen

Anlage 4

Einbaucharakteristik,
Solllagen und maximale vertikale Toleranzen der Seilschlaufenausrichtung

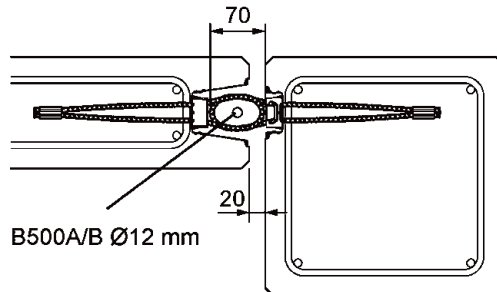


Bild 11: Horizontale Solllage

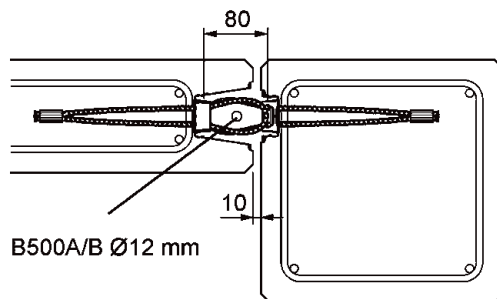


Bild 12: Minimalfuge

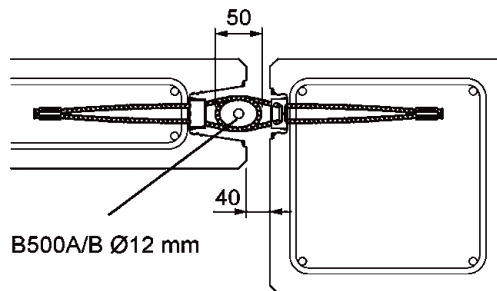


Bild 13: Maximalfuge (minimal zulässige Überlappung der Seilschlaufen)

**PHILIPP – Power Duo System mit EuroGrout Varix u. EuroGrout Universal-
füller zur Verbindung von Betonfertigteilen**

Anlage 5

Einbaucharakteristik,
Sollagen und maximale horizontale Toleranzen der Seilschlaufenausrichtung

Einbauvariante A bei Wandstärke ≥ 12 cm:

Schienen gleich ausgerichtet, vertikale Toleranz ≤ 30 mm (Bild 8a und 8b)

Wandstärke d [cm]	EG Varix ¹	EG Universal ²
$12 \leq d < 14$	6,5	6,5

¹ EG Varix = EuroGrout® Varix

² EG Universal = EuroGrout® Universalfüller

Tabelle 1: Bemessungswert der Zugkrafttragfähigkeit je Seilschleufe Z_{Rd} [kN]
(4 Seilschleufen je Meter)

Betonqualität	C30/37				C35/45				C40/50				C45/55			
	EG Varix ¹		EG Universal ²		EG Varix ¹		EG Universal ²		EG Varix ¹		EG Universal ²		EG Varix ¹		EG Universal ²	
	$V_{Rd,II}$	$V_{Rd,I}$	$V_{Rd,II}$	$V_{Rd,I}$	$V_{Rd,II}$	$V_{Rd,I}$	$V_{Rd,II}$	$V_{Rd,I}$	$V_{Rd,II}$	$V_{Rd,I}$	$V_{Rd,II}$	$V_{Rd,I}$	$V_{Rd,II}$	$V_{Rd,I}$	$V_{Rd,II}$	$V_{Rd,I}$
12	60	7,0	60	7,0	60	8,0	60	8,0	60	8,5	60	8,5	60	9,1	60	9,1
13		8,3		8,3		9,5		9,5		10,2		10,2		10,8		10,8

$V_{Rd,II}$ = Querkräfte parallel zur Fuge $V_{Rd,I}$ = Querkräfte senkrecht zur Fuge

Tabelle 2: Bemessungswert der Querkrafttragfähigkeit parallel und senkrecht zur Fuge [kN/m]

PHILIPP – Power Duo System mit EuroGrout Varix u. EuroGrout Universal-
füller zur Verbindung von Betonfertigteilen

Anlage 6

Bemessungswiderstände Einbauvariante A bei Wandstärke ≥ 12 cm

Einbauvariante A bei Wandstärke ≥ 14 cm:

Schienen gleich ausgerichtet, vertikale Toleranz ≤ 30 mm (Bild 8a und 8b)

Wandstärke [cm]	EG Varix ¹	EG Universal ²
≥ 14	10,0	7,5

¹ EG Varix = EuroGrout® Varix

² EG Universal = EuroGrout® Universalfüller

Tabelle 3: Bemessungswert der Zugkrafttragfähigkeit je Seilschleufe Z_{Rd} [kN]

(4 Seilschleufen je Meter)

Betonqualität	C30/37				C35/45				C40/50				C45/55			
	EG Varix ¹		EG Universal ²		EG Varix ¹		EG Universal ²		EG Varix ¹		EG Universal ²		EG Varix ¹		EG Universal ²	
Wanddicke [cm]	$V_{Rd,II}$	$V_{Rd,L}$	$V_{Rd,II}$	$V_{Rd,L}$	$V_{Rd,II}$	$V_{Rd,L}$	$V_{Rd,II}$	$V_{Rd,L}$	$V_{Rd,II}$	$V_{Rd,L}$	$V_{Rd,II}$	$V_{Rd,L}$	$V_{Rd,II}$	$V_{Rd,L}$	$V_{Rd,II}$	$V_{Rd,L}$
14		9,7		9,7		11,1		11,1		11,9		11,9		12,6		12,6
15		11,2		11,2		12,7		12,7		13,7		13,7		14,5		14,5
16		12,7		12,7		14,4		14,4		15,5		15,5		16,5		16,5
17		14,2		14,2		16,2		16,2		17,4		17,4		18,6		18,6
18		15,9		15,9		18,1		18,1		19,4		19,4		20,7		20,7
19		17,5		17,5		20,0		20,0		21,4		21,4		22,8		22,8
20		19,3		19,3		21,9		21,9		23,5		23,5		25,1		25,1
21		21,0		21,0		24,0		24,0		25,7		25,7		27,4		27,4
22	90	22,8	70	22,8	90	26,0	70	26,0	90	27,9	70	27,9	90	29,7	70	29,7
23		24,7		24,7		28,1		28,1		30,2		30,2		32,2		32,2
24		26,6		26,6		30,3		30,3		32,5		32,5		34,6		34,6
25		28,5		28,5		32,5		32,5		34,9		34,9		37,2		37,2
26		30,5		30,5		34,8		34,8		37,3		37,3		37,5		37,5
27		32,5		32,5		37,1		37,1		37,5		37,5		37,5		37,5
28		34,6		34,6		37,5		37,5		37,5		37,5		37,5		37,5
29		36,7		36,7		37,5		37,5		37,5		37,5		37,5		37,5
≥ 30		37,5		37,5		37,5		37,5		37,5		37,5		37,5		37,5

$V_{Rd,II}$ = Querkräfte parallel zur Fuge $V_{Rd,L}$ = Querkräfte senkrecht zur Fuge

Tabelle 4: Bemessungswert der Querkrafttragfähigkeit parallel und senkrecht zur Fuge [kN/m]

PHILIPP – Power Duo System mit EuroGrout Varix u. EuroGrout Universalfüller zur Verbindung von Betonfertigteilen

Anlage 7

Bemessungswiderstände Einbauvariante A bei Wandstärke ≥ 14 cm

Einbauvariante B bei Wandstärke ≥ 14 cm:

Schienen gleich ausgerichtet, vertikale Toleranz > 30 mm und ≤ 125 mm (Bild 9)

Schienen entgegengesetzt ausgerichtet, vertikale Toleranz ≤ 125 mm (Bild 10)

Wandstärke [cm]	EG Varix ¹	EG Universal ²
≥ 14	7,2	5,4

¹ EG Varix = EuroGrout® Varix

² EG Universal = EuroGrout® Universalfüller

Tabelle 5: Bemessungswert der Zugkrafttragfähigkeit je Seilschleufe Z_{Rd} [kN]

(4 Seilschlaufen je Meter)

Betonqualität	C30/37				C35/45				C40/50				C45/55			
	EG Varix ¹		EG Universal ²		EG Varix ¹		EG Universal ²		EG Varix ¹		EG Universal ²		EG Varix ¹		EG Universal ²	
Wanddicke [cm]	$V_{Rd,II}$	$V_{Rd,I}$	$V_{Rd,II}$	$V_{Rd,I}$	$V_{Rd,II}$	$V_{Rd,I}$	$V_{Rd,II}$	$V_{Rd,I}$	$V_{Rd,II}$	$V_{Rd,I}$	$V_{Rd,II}$	$V_{Rd,I}$	$V_{Rd,II}$	$V_{Rd,I}$	$V_{Rd,II}$	$V_{Rd,I}$
14		9,7		9,7		11,1		11,1		11,9		11,9		12,6		11,9
15		11,2		11,2		12,7		12,7		13,7		13,7		14,5		13,7
16		12,7		12,7		14,4		14,4		15,5		15,5		16,5		15,5
17		14,2		14,2		16,2		16,2		17,4		17,4		18,6		17,4
18		15,9		15,9		18,1		18,1		19,4		19,4		20,7		19,4
19		17,5		17,5		20,0		20,0		21,4		21,4		22,8		21,4
20		19,3		19,3		21,9		21,9		23,5		23,5		25,1		23,5
21		21,0		21,0		24,0		24,0		25,7		25,7		27,4		25,7
22	65	22,8	50	22,8	65	26,0	50	26,0	65	27,9	50	27,9	65	29,7	50	27,9
23		24,7		24,7		28,1		28,1		30,2		30,2		32,2		30,2
24		26,6		26,6		30,3		30,3		32,5		32,5		34,6		32,5
25		28,5		28,5		32,5		32,5		34,9		34,9		37,2		34,9
26		30,5		30,5		34,8		34,8		37,3		37,3		37,5		37,3
27		32,5		32,5		37,1		37,1		37,5		37,5		37,5		37,5
28		34,6		34,6		37,5		37,5		37,5		37,5		37,5		37,5
29		36,7		36,7		37,5		37,5		37,5		37,5		37,5		37,5
≥ 30		37,5		37,5		37,5		37,5		37,5		37,5		37,5		37,5

$V_{Rd,II}$ = Querkräfte parallel zur Fuge $V_{Rd,I}$ = Querkräfte senkrecht zur Fuge

Tabelle 6: Bemessungswert der Querkrafttragfähigkeit parallel und senkrecht zur Fuge [kN/m]

PHILIPP – Power Duo System mit EuroGrout Varix u. EuroGrout Universalfüller zur Verbindung von Betonfertigteilen

Anlage 8

Bemessungswiderstände Einbauvariante B bei Wandstärke ≥ 14 cm

Nachweis bei Beanspruchung infolge Querkraft parallel zur Fuge (II)

Für die Querkrafttragfähigkeit parallel zur Fuge dürfen für den Grenzzustand der Tragfähigkeit die Bemessungswerte der Querkrafttragfähigkeit parallel zur Fuge $v_{Rd,II}$ nach Anlage 6, Tabelle 2, Anlage 7, Tabelle 4 bzw. Anlage 8, Tabelle 6, angesetzt werden.

$$\frac{v_{Ed,II}}{v_{Rd,II}} \leq 1,0$$

$v_{Ed,II}$ [kN/m]: einwirkende Querkraft parallel je Meter Fugenlänge

$v_{Rd,II}$ [kN/m]: Bemessungswert der Querkrafttragfähigkeit je Meter Fugenlänge

Nachweis bei Beanspruchung infolge Querkraft senkrecht zur Fuge (I)

Für die Querkrafttragfähigkeit senkrecht zur Fuge dürfen für den Grenzzustand der Tragfähigkeit die Bemessungswerte der Querkrafttragfähigkeit senkrecht zur Fuge $v_{Rd,I}$ nach Anlage 6, Tabelle 2, Anlage 7, Tabelle 4 bzw. Anlage 8, Tabelle 6 angesetzt werden.

$$\frac{v_{Ed,I}}{v_{Rd,I}} \leq 1,0$$

$v_{Ed,I}$ [kN/m]: einwirkende Querkraft senkrecht je Meter Fugenlänge

$v_{Rd,I}$ [kN/m]: Bemessungswert der Querkrafttragfähigkeit je Meter Fugenlänge

Aus Beanspruchungen senkrecht zur Fuge resultieren Zugkräfte. Diese Zugkräfte können entweder von den Seilschlaufen oder durch entsprechend angeordnete Zusatzbewehrung bzw. andere konstruktive Maßnahmen aufgenommen und nachgewiesen werden. Die Möglichkeiten zum Nachweis der Zugkräfte sind in den Anlagen 10 und 11 dargestellt.

Nachweis der Interaktion durch Querkräfte

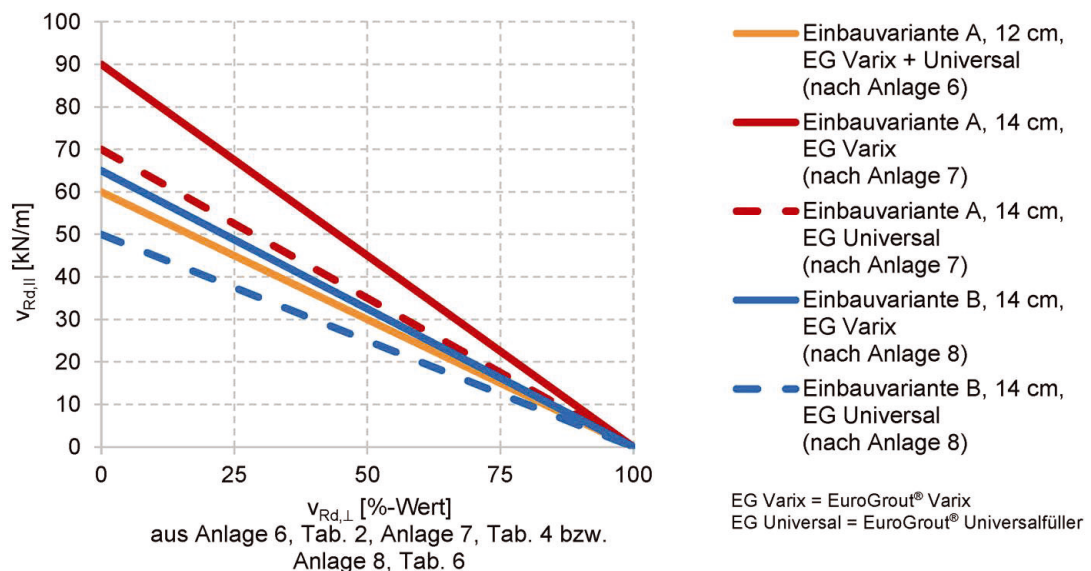


Diagramm 1: Interaktionsbeziehung Querkraft parallel und senkrecht zur Fuge

PHILIPP – Power Duo System mit EuroGrout Varix u. EuroGrout Universal-
füller zur Verbindung von Betonfertigteilen

Anlage 9

Nachweis der Querkrafttragfähigkeiten mit Interaktion

Nachweis der Zugkräfte

Aus den unterschiedlichen Belastungsrichtungen resultieren einzelne Zugkraftkomponenten, die in Richtung der Seilschleife wirken (Tabelle 7). Die Summe dieser Einzelkomponenten (Gesamtzugkraft) wird auf der Basis des Zugkraftwiderstandes Z_{Rd} der Seilschleifen nach Anlage 6, Tabelle 1, Anlage 7, Tabelle 3 bzw. Anlage 8, Tabelle 5, nachgewiesen.

Tabelle 7: Zugkraftkomponenten

Beanspruchung aus	Querkraft parallel $V_{Ed,II}$	Querkraft senkrecht $V_{Ed,I}$	äußerer Zugkraft
Zugkraftkomponente	$Z_{Ed,VII} = 0,5 \times V_{Ed,II}$	$Z_{Ed,VI} = 0,25 \times V_{Ed,I}$	$Z_{Ed,N}$

Nachweis der Gesamtzugkraft: $n \times Z_{Rd} \geq Z_{Ed,VII} + Z_{Ed,VI} + Z_{Ed,N}$

n	[1/m]:	Anzahl Seilschleifen je Meter Fuge $n = 4$ Schleifen / Meter
Z_{Rd}	[kN]:	Bemessungswert der Zugkrafttragfähigkeit je Seilschleife nach Anlage 6, Tabelle 1, Anlage 7, Tabelle 3 bzw. Anlage 8, Tabelle 5
$Z_{Ed,N}$	[kN/m]:	einwirkende 'äußere' Zugkraft je Meter Fuge
$Z_{Ed,VII}$	[kN/m]:	Spreizkraft aus Querkraft parallel je Meter Fuge
$Z_{Ed,VI}$	[kN/m]:	Spreizkraft aus Querkraft senkrecht je Meter Fuge

PHILIPP – Power Duo System mit EuroGrout Varix u. EuroGrout Universal-
füller zur Verbindung von Betonfertigteilen

Anlage 10

Nachweis der Zugkräfte

Sonderfall - Aufnahme der Zugkräfte durch zusätzliche konstruktive Maßnahmen

Die Summe der Zugkräfte Z_{Ed} wird geeigneten Zuggliedern oder anderen konstruktiven Maßnahmen zugewiesen. Die Seilschlaufen werden nicht zur Übertragung und Weiterleitung von Zugkräften angesetzt. Stattdessen kommen sowohl entsprechende Zugglieder (z. B. Ringanker) oder andere konstruktive Maßnahmen (eingespannte Stützen, Reibungskräfte bei vollflächig aufstehenden Wandelementen, o. ä.) in Betracht. Die aus den einzelnen Belastungsrichtungen resultierenden Zugkräfte sind in Tabelle 8 dargestellt.

Tabelle 8: Zugkraftkomponenten

Beanspruchung aus	Querkraft senkrecht $V_{Ed,\perp}$	äußerer Zugkraft
Zugkraftkomponente	$Z_{Ed,V\perp} = 0,25 \times V_{Ed,\perp}$	$Z_{Ed,N}$

resultierende Gesamtzugkraft: $Z_{Ed} = Z_{Ed,V\perp} + Z_{Ed,N}$

Z_{Ed} [kN/m]: Gesamtzugkraft je Meter Fuge

$Z_{Ed,N}$ [kN/m]: einwirkende 'äußere' Zugkraft je Meter Fuge

$Z_{Ed,V\perp}$ [kN/m]: Spreizkraft aus Querkraft senkrecht je Meter Fuge

**PHILIPP – Power Duo System mit EuroGrout Varix u. EuroGrout Universal-
füller zur Verbindung von Betonfertigteilen**

Anlage 11

Konstruktive Maßnahmen zur Aufnahme der Zugkräfte

Nachweis der Zugtragfähigkeit und Querkrafttragfähigkeit parallel zur Fuge unter Brandbeanspruchung

Für den Nachweis von tragenden, brandbeanspruchten Verbindungen dürfen die Tragfähigkeiten gemäß Tabelle 9 angesetzt werden. Entsprechend der an der Seilschleufe wirkenden Temperatur sind die Bemessungswiderstände mit α_{fi} abzumindern (siehe Temperaturprofil DIN EN 1992-1-2:2010-12, Bild A.2).

Für Wände, an die die Anforderung „Brandwand“ gestellt wird, gilt der Abschnitt 3.2.6.3.

Tabelle 9: Tragfähigkeiten unter Brandbeanspruchung

Beanspruchung aus	Querkraft parallel zur Fuge $V_{Rd,fi,II}$	Zugkraft $Z_{Rd,fi}$
Bemessungswert der Tragfähigkeit	$V_{Rd,fi,II} = \alpha_{fi} \times V_{Rd,II}$	$Z_{Rd,fi} = \alpha_{fi} \times Z_{Rd}$

$V_{Rd,II}$ [kN/m]: Bemessungswert der Querkrafttragfähigkeit unter Brandbeanspruchung je Meter Fugenlänge gem. Anlage 6, Tab. 2, Anlage 7, Tab. 4 bzw. Anlage 8, Tab. 6

$Z_{Rd,II}$ [kN]: Bemessungswert der Zugkrafttragfähigkeit unter Brandbeanspruchung je Schlaufe gem. Anlage 6, Tab. 1, Anlage 7, Tab. 3 bzw. Anlage 8, Tab. 5

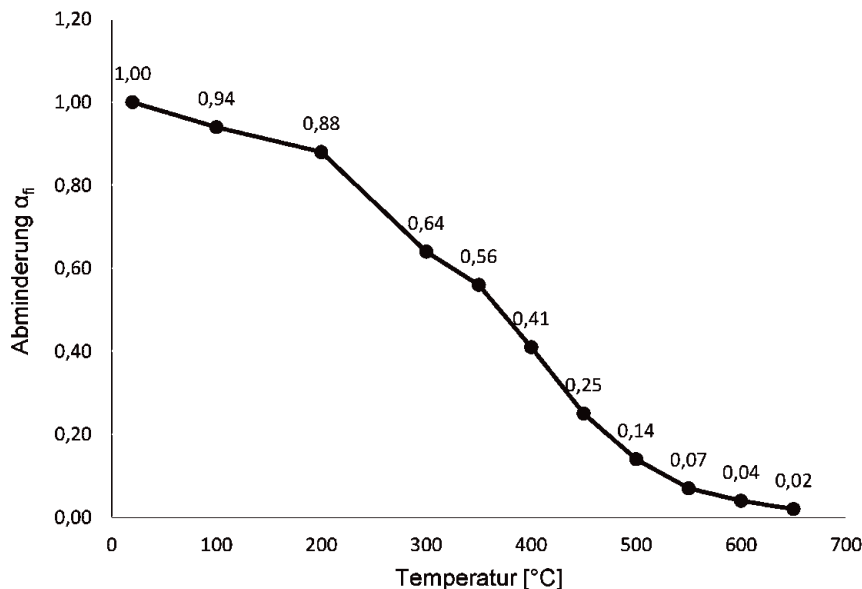


Diagramm 2: Abminderungsfaktor α_{fi} in Abhängigkeit der Seiltemperatur

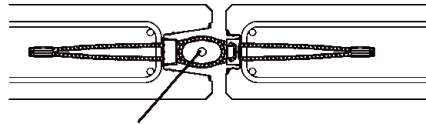
Nachweis der Gesamtzugkraft: $n \times Z_{Rd,fi} \geq Z_{Ed,fi,VII} + Z_{Ed,fi,N}$

Nachweis der Querkraft parallel: $V_{Rd,fi,VII} \geq V_{Ed,fi,II}$

PHILIPP – Power Duo System mit EuroGrout Varix u. EuroGrout Universalfüller zur Verbindung von Betonfertigteilen

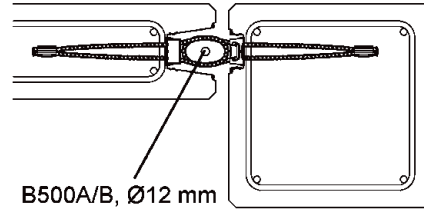
Anlage 12

Nachweis der Tragfähigkeit unter Brandbeanspruchung



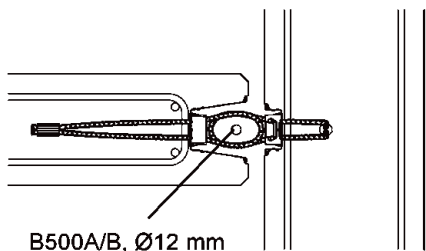
B500A/B, Ø12 mm

**Bild 14: Anschluss Wand – Wand,
Längsanschluss**



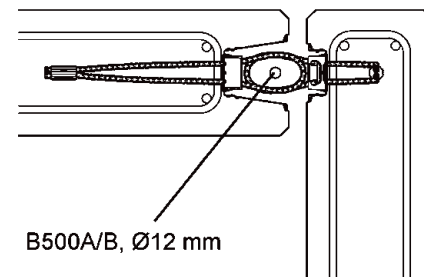
B500A/B, Ø12 mm

Bild 15: Anschluss Wand - Stütze



B500A/B, Ø12 mm

**Bild 16: Anschluss Wand – Wand,
T-Stoß**



B500A/B, Ø12 mm

**Bild 17: Anschluss Wand – Wand,
Eckstoß**

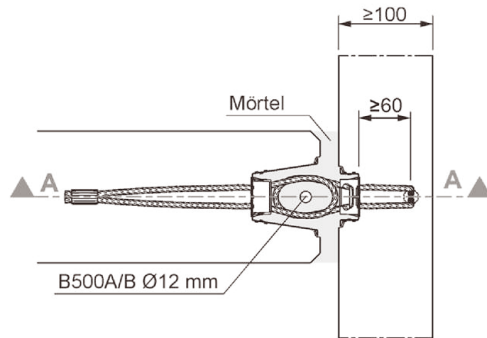
PHILIPP – Power Duo System mit EuroGrout Varix u. EuroGrout Universal-
füller zur Verbindung von Betonfertigteilen

Anlage 13

Anwendungsbereiche

Allgemeine bauaufsichtliche Zulassung/
Allgemeine Bauartgenehmigung
Nr. Z-21.8-2066 vom 19. Dezember 2024

Deutsches
Institut
für
Bautechnik



Schnitt A-A

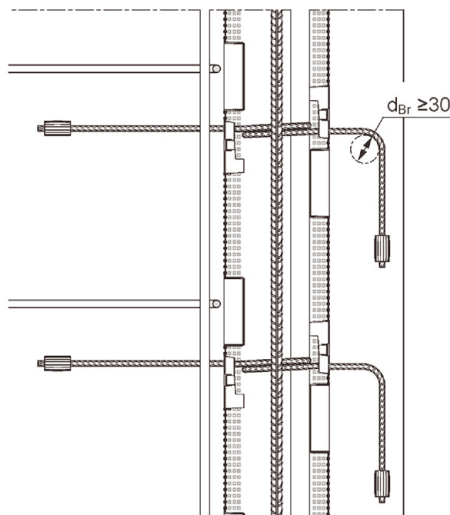
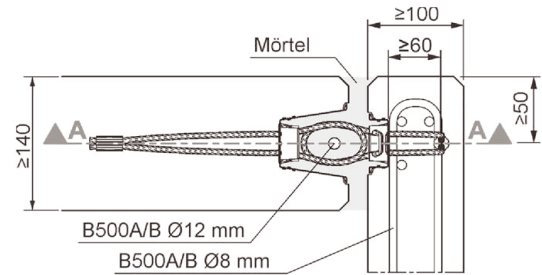


Bild 18: T-Stoß mit abgewinkelter Endverankerung



Schnitt A-A

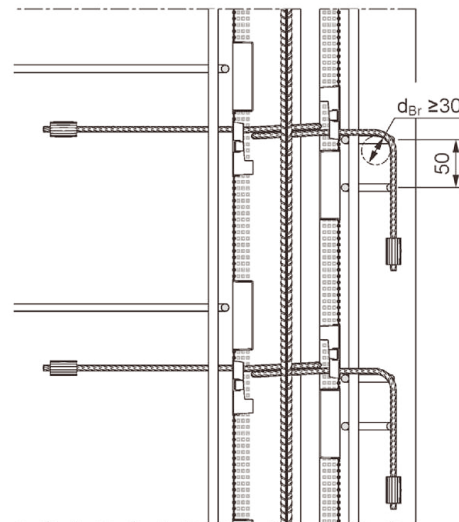


Bild 19: Eckstoß mit abgewinkelter Endverankerung ⁽¹⁾

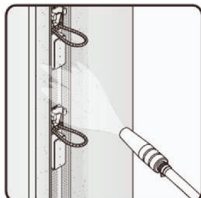
⁽¹⁾ Abminderung Tragfähigkeit

Wird ein Eckstoß ohne Zusatzbewehrung für die abgewinkelte Endverankerung ausgeführt, sind die in der Anlage 6, 7 bzw. 8 angegebenen Bemessungswerte für die Querkraft parallel zur Fuge $v_{Rd,II}$ und die Zugkraft Z_{Rd} auf 70 % zu reduzieren.

PHILIPP – Power Duo System mit EuroGrout Varix u. EuroGrout Universal-
füller zur Verbindung von Betonfertigteilen

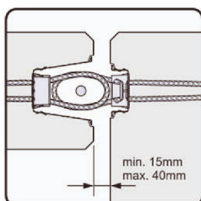
Anlage 14

Abgewinkelte Endverankerung, Zulagebewehrung



Verfüllen der Fugen mit plastischem Mörtel EuroGrout® Universalfüller

Der systemzugelassene, hochwertige, steifplastische und thixotrop eingestellte EuroGrout® Universalfüller ist gebrauchsfertig herzustellen (siehe Mischprozess) und besteht aus zugelassenen Rohstoffkomponenten. Weitere Details sind der Systemzulassung zu entnehmen, sowie dem technischen Datenblatt „EuroGrout® Universalfüller“.



Untergrundvorbereitung

Zur Haftungsverbesserung ist der Untergrund gut vorzunässen. Bei Bedarf die hafthemmenden Bestandteile in den Fugen entfernen, die Flanken von Schmutz, Zementschlämme und Fett befreien.

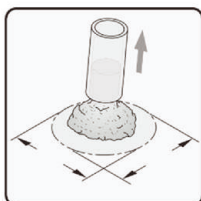
Montagebedingungen

Die Bauteilabstände von 15-40 mm sind einzuhalten. Die Bauteil- bzw. Verarbeitungstemperatur ist in dem Bereich von +5 °C bis +30 °C geregelt. Bei tieferen Temperaturen sind Winterbaumaßnahmen einzuleiten.



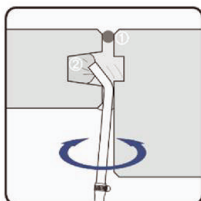
Mischprozess

Die EuroGrout® Materialien werden in einem geeigneten Mischgerät (z. B. Zwangsmischer) aufgerührt. Je nach Mischgerät ist die Mischzeit unterschiedlich, i. d. R. soll die Mischzeit 2-4 Minuten betragen. Es ist eine homogene, knollen- und klumpenfreie Mischung herzustellen. I. d. R. legt man 4/5 der benötigten Wassermenge vor, füllt die Pulverkomponente ein, mischt ca. 2 Minuten und gibt anschließend den Rest Wasser hinzu, um dann noch 1-2 Minuten zu Ende zu mischen. Die Verfüllung erfolgt unmittelbar.



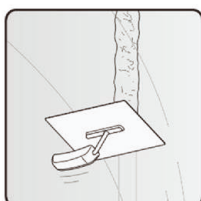
Konsistenzkontrolle

Das Ausbreitmaß $(a + b) / 2$ für den steifplastischen Thixo-Mörtel sollte größer als 15 cm und kleiner als 19 cm sein. Die Konsistenz ist abhängig von der Wasserzugabe, der Mischintensität und der Pulvertemperatur. Bei hohen Temperaturen steift der Mörtel schneller an. Das Ausbreitmaß erfolgt mit dem Setztrichter nach DIN EN 1015-3:2007-05.



Fugenverfüllung

Das Verfüllen erfolgt unmittelbar nach dem Beenden des Mischvorgangs. Hierzu werden geeignete, elektrisch angetriebene Schneckenpumpen eingesetzt. Eine der beiden Fugenflanken wird verschlossen bzw. abgedichtet. Hierzu können eine Dichtschnur bzw. -schlauch oder der Thixo-Mörtel verwendet werden (1). Das Verfüllen erfolgt langsam und kontinuierlich von unten nach oben (2). Ein für das Verfüllen geeignetes Schlauchende (z. B. gekrümmtes oder gebogenes Einfüllrohr) ist stets während des Verfüllvorgangs von links nach rechts zu drehen (wechselseitig), um eine hohlraumfreie Verfüllung zu erzielen.



Nachbehandlung der Fugenoberfläche

Nach dem Verfüllen ist die Fuge glatt abzuziehen. Das Abziehen bzw. Glätten hat noch in der Grünstandsphase des Mörtels zu erfolgen, also bevor das Erstarren des Mörtels beginnt.

PHILIPP – Power Duo System mit EuroGrout Varix u. EuroGrout Universalfüller zur Verbindung von Betonfertigteilen

Anlage 15

Verarbeitungsanleitung EuroGrout® Universalfüller

Anforderungen an den Betrieb zur Durchführung der Fugenverfüllung mit EuroGrout® Universalfüller auf Grundlage der Verarbeitungsanleitung in Anlage 15

1 Allgemeines

Die Verfüllung von Fugen zwischen zwei Fertigteilen aus Stahlbeton mittels EuroGrout® Universalfüller muss von Betrieben ausgeführt werden, die über Personal verfügen, welches im Hinblick auf die Verarbeitung des Mörtels geschult bzw. unterwiesen ist. Die Schulung einer verantwortlichen Fachkraft erfolgt durch den Antragsteller und/oder durch den Hersteller des Trockenmörtels. Die Teilnahme an der Schulung sollte durch eine Bescheinigung bestätigt werden. Die Unterweisung des übrigen Baustellenpersonals hat durch die geschulte verantwortliche Fachkraft zu erfolgen. Die Bescheinigung ist auf Aufforderung dem Bauherrn und/oder der Bauaufsichtsbehörde vorzulegen.

2 Anforderungen an das Personal

2.1 Verantwortliche Fachkraft (Vorarbeiter, Polier oder Bauleiter)

Die geschulte Fachkraft ist verantwortlich für die Herstellung der kraftschlüssigen Fugenverbindung mit EuroGrout® Universalfüller.

Zu den Aufgaben der verantwortlichen Fachkraft gehören u. a.:

- Unterweisung des eingesetzten Baustellenpersonals über die praktische Durchführung der Verfüllarbeiten, einschließlich Mischen und Konsistenzkontrolle des Mörtels
- Überwachung der praktischen Durchführung der Verfüllarbeiten
- Erstellung eines Protokolls über die Ausführung der Fugenverfüllung

Inhalt des Protokolls: Bauabschnitt, Ausführungszeitraum, Angaben zur Konsistenzkontrolle, ausführendes Baustellenpersonal, Unterschrift der verantwortlichen Fachkraft

2.2 Baustellenpersonal

Das unterwiesene Baustellenpersonal führt die Verfüllarbeiten mit EuroGrout® Universalfüller auf der Baustelle aus.

Zu den Aufgaben des Baustellenpersonals gehören u. a.:

- Praktische Durchführung der Verfüllarbeiten, einschließlich Mischen und Konsistenzkontrolle des Mörtels, entsprechend Ausführungsunterlagen und Bestimmungen dieser allgemeinen bauaufsichtlichen Zulassung. Die Verarbeitungsanleitung in Anlage 15 ist zu beachten.

3 Schulungsinhalte

Erläuterung der maßgebenden theoretischen Grundlagen zur ordnungsgemäßen Herstellung und Verarbeitung des Mörtels, notwendige Gerätschaften sowie Verarbeitungshinweise.

Praktische Schulung in:

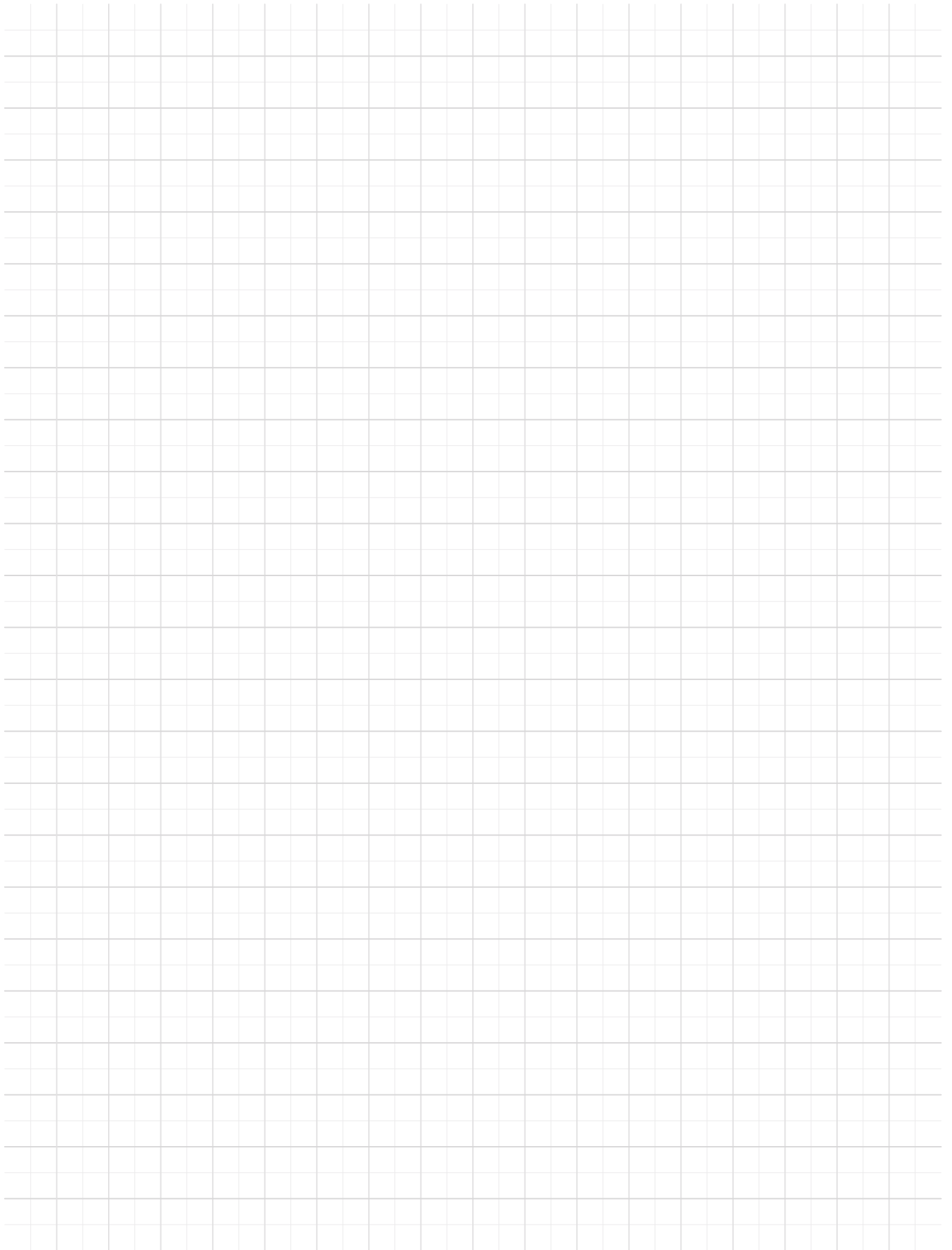
- Vorbereitung der zu verfüllenden Fugen zwischen Fertigteilen
- Anmischen des Mörtels mit den entsprechenden Gerätschaften
- Prüfung und Beurteilung der Qualität des angemischten Mörtels
- Verfüllen des Fugenhohlraums

PHILIPP – Power Duo System mit EuroGrout Varix u. EuroGrout Universalfüller zur Verbindung von Betonfertigteilen

Anforderungen an den Betrieb zur Durchführung der Fugenverfüllung mit EuroGrout® Universalfüller

Anlage 16

NOTIZEN



HAUPTSITZ

Lilienthalstraße 7-9
63741 Aschaffenburg

☎ +49 6021 40 27-0

✉ info@philipp-gruppe.de

PRODUKTION UND LOGISTIK

Hauptstraße 204
63814 Mainaschaff

☎ +49 6021 40 27-0

✉ info@philipp-gruppe.de

NIEDERLASSUNG COSWIG

Roßlauer Straße 70
06869 Coswig / Anhalt

☎ +49 34903 6 94-0

✉ info@philipp-gruppe.de

NIEDERLASSUNG NEUSS

Sperberweg 37
41468 Neuss

☎ +49 2131 3 59 18-0

✉ info@philipp-gruppe.de

NIEDERLASSUNG TANNHEIM

Robert-Bosch-Weg 12
88459 Tannheim / Allgäu

☎ +49 8395 8 13 35-0

✉ info@philipp-gruppe.de

PHILIPP VERTRIEBS GMBH

Pfaffing 36
5760 Saalfelden / Salzburg

☎ +43 6582 7 04 01

✉ info@philipp-gruppe.at



HAUPTSITZ Aschaffenburg



Besuchen Sie uns!

www.philipp-gruppe.de